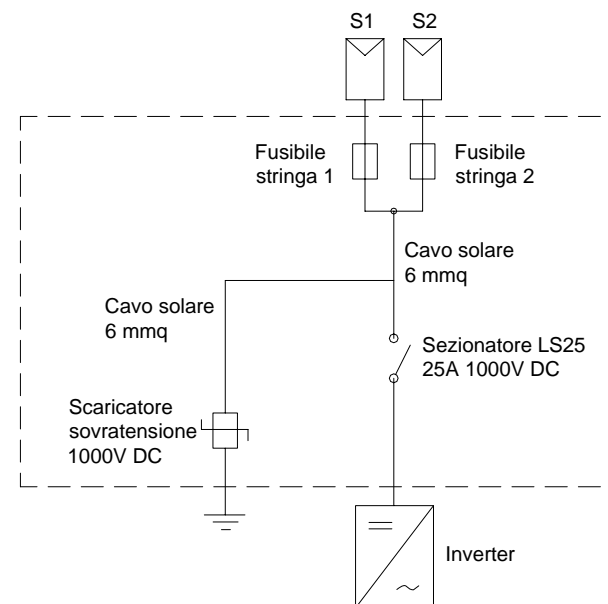


Componenti quadro 2 stringhe:

- 1 centralino IP65 307x217x105 mm 1811997
- 4 portafusibili unipolari PCF 2401038D 1000V DC
- 2 barre parallelo 2306035/2
- 1 sezionatore DC-21B 3451025 1000V DC 25A
- 1 scaricatore di sovratensione classe II 1000V DC 2445208
- 2 connettori MC4 maschio 1002700
- 2 connettori MC4 femmina 1002710
- 3 pressacavi M16 1002102
- 3 ghiera M16 1002152

Cavo solare 6 mmq

Quadro fornito cablato come da disegno (indicativo)



ITALWEBER

Via E. Fermi, 40/42
I - 20090 Assago MI
Italia / Italy

Tel. ++39-02-93977.1
Fax ++39-02-93904564/5
e-mail: info@italweber.it

Codice: 7852017

Disegnato: _____

Approvato: _____

Data: 20/02/2018

Rev. 0

Pag. 1 di 1